

 Дельта



профессионально
качественно
в срок

Лифты и подъёмное оборудование



Вступление

Мы — молодая, динамично развивающаяся компания. Основное направление нашей деятельности — поставка, монтаж и обслуживание лифтового оборудования европейских фирм-производителей. Лифты и подъёмное оборудование, поставляемое нашей компанией, предназначаются для коттеджей, квартир, памятников архитектуры, административных и общественных зданий и сооружений.

Наши главные преимущества:

1. Обеспечиваем индивидуальный подход при работе с клиентами, проводим грамотные предпродажные консультации, что позволяет принимать оптимальные, технически и экономически выгодные решения.
2. Гарантируем качество поставляемого лифтового и подъёмного оборудования.
3. Гарантируем высокий уровень монтажа и технического обслуживания.
4. Гарантируем своевременность выполнения договорных обязательств по поставке и установке лифтов и подъёмного оборудования.
5. Предоставляем проектную и строительную документацию.
6. Согласовываем установку лифта с контролирующими органами.
7. Серьёзно и ответственно подходим к вопросу безопасности согласно нормам и правилам, установленным в РФ в этой сфере.

Данный каталог включает в себя краткую информацию по основным типам лифтов и подъёмных механизмов, их технические характеристики, типовые размеры, а также схемы и фото установленных лифтов и подъёмных механизмов.

Сотрудничество с нашей компанией позволит вам решить вопросы с установкой лифтов и подъёмного оборудования качественно и в срок. Будем рады видеть вас в нашем офисе.

С уважением, коллектив ООО «Дельта».

Эксклюзивные лифты

Уважаемые господа, только в нашей компании вы можете заказать и установить лифт с оригинальными техническими характеристиками и эксклюзивными вариантами отделки кабины и шахты по индивидуальному заказу.

Отличное предложение для архитекторов и дизайнеров, которое позволит воплотить любые идеи и сделает ваш объект поистине уникальным.

За подробной информацией, пожалуйста, обращайтесь к специалистам нашей компании.

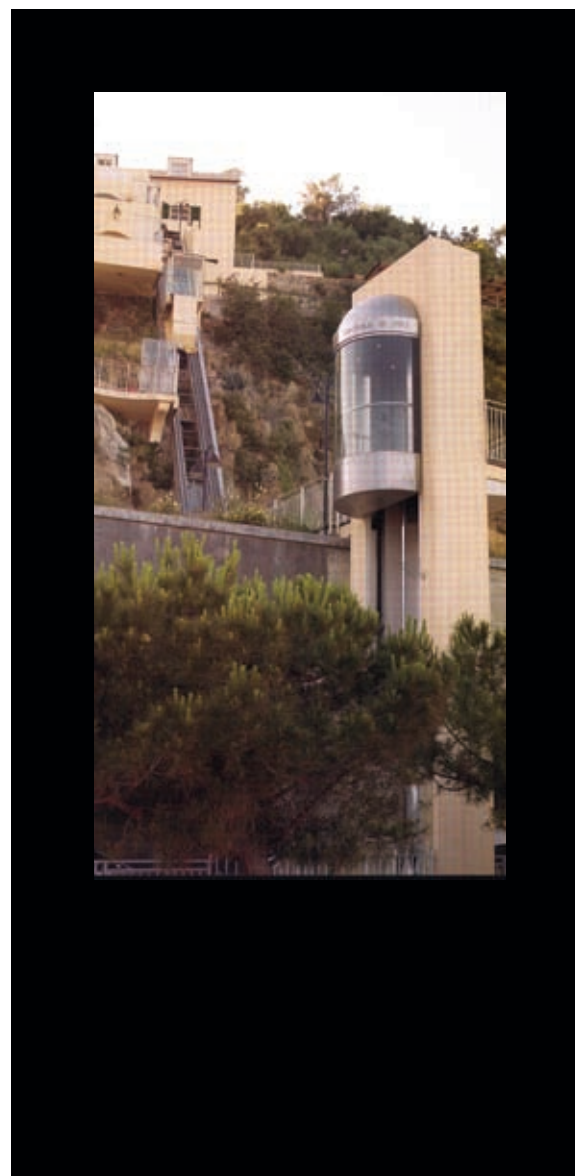


Панорамные лифты

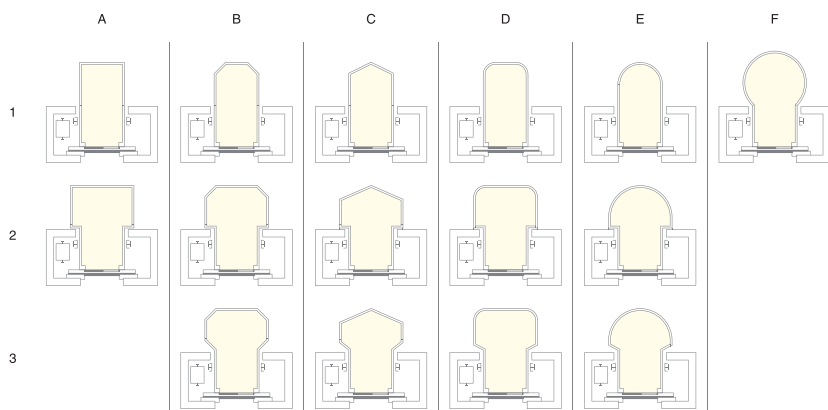
Основное архитектурное различие между панорамным лифтом и обычным заключается в том, что панорамный лифт сконструирован для обозрения. Этим он добавляет важный элемент к архитектурному проекту, вводя еще один решающий аспект: движение. У пассажиров подъем в таком лифте вызывает незабываемые впечатления.

Широкий диапазон конфигураций отражает конструкторские возможности панорамных лифтов. Цель оказываемой нами поддержки заключается в обеспечении повышения эстетики здания и выполнения ваших самых смелых проектов.

Дизайн панорамного лифта, не ограниченного лифтовой шахтой, может определяться архитектором. Вид и отделка полностью находятся под его творческим контролем. Широкий выбор конфигураций может быть использован на панорамных лифтах с системами управления гидравлическими и электрическими приводами. Безопасность и качество обеспечиваются соблюдением норм ISO 9001. Для создания максимального обзора и чувства пространства в панорамном лифте часто применяются стеклянные панели от пола до потолка.



Панорамный лифт. Варианты конфигурации кабины



Лифты индивидуального пользования в коттедж или квартиру



функциональность
простота
безопасность

Лифты индивидуального пользования — лучшая альтернатива привычным лестницам.

Этот лифт представляет собой подъёмную платформу, созданную специально для строений с небольшой этажностью (до пяти остановок) и обеспечивает подъем на высоту до 15 м.

Установить такие лифты в многоэтажный коттедж или квартиру с разноуровневой планировкой — намного проще и подчас дешевле, чем привычную лестницу. Использование индивидуального лифта позволит избежать утомительных подъёмов по лестнице и сделает передвижение по дому комфортным и приятным.

Преимущества

- Бесшумен и лёгок в установке.
- Прост в эксплуатации.
- Идеален для разноуровневой планировки.
- Занимает мало места, гармонично вписывается в любую среду и интерьер.
- Возможность установки в любых местах (например, из гаража в мансарду).
- 24 модели для установки внутри и снаружи здания.
- Низкое потребление электроэнергии.
- Гарантия на три года.
- Сертифицирован и разрешён к применению в России.

Стандартные модели*

Прямоук, мин.	100—130 мм
Высота верхнего этажа, мин.	2450—2650 мм
Высота подъёма, макс.	до 15 м
Кол-во остановок, макс.	5
Скорость, макс.	0,15 м/с
Грузоподъёмность	250—350 кг
Мощность мотора	1,1—1,5 кВт
Питание	230 В

Щит управления (600 x 280 x 1000 мм) может быть размещён в 14 м от шахты лифта.

Возможны варианты кабин с большими размерами по сравнению со стандартными моделями (например, 1100 x 1400 мм или 1400 x 1600 мм).

Грузоподъёмность	до 600 кг
Высота подъёма	до 18 м
Количество остановок	до 6

Системы безопасности:

- гидравлическое защитное устройство, предохраняющее от быстрого спуска кабины;
- устройство электромеханического контроля, ограждающее от опасности открывания лестничных дверей в случае отсутствия кабины;
- фотозлементы аварийной безопасности и контроля доступов в кабину;
- аварийное освещение кабины при отсутствии электроэнергии;
- возможность установки аварийной аккумуляторной батареи;
- персональный ключ (по желанию заказчика).



Вариант с шахтой в строительном исполнении органично вписывается в исторические дома, сохраняя их стиль.



При установке снаружи здания не требуется проведения строительных работ. Шахта из алюминия гарантирует сохранность конструкции на долгие годы.

Стены кабины

- искусственная кожа
- ДСП
- ламинированный ламинат
- нержавеющая сталь (блестящая, сатинированная)
- стекло (прозрачное, зеркальное, дымчатое)

Профили кабины, двери, каркасы

- покраска по RAL
- анодированный алюминий
- алюминий с окраской под дерево **новинка**

Двери (6 вариантов на выбор)

- алюминий
- листовая сталь, стекло
- антикоррозийное покрытие
- покраска по RAL
- пожарный класс REI60, REI120

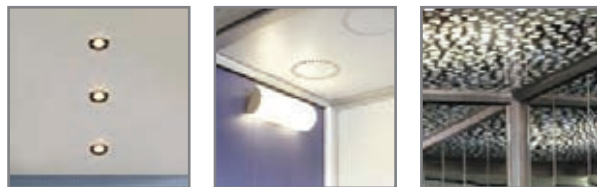


Пол

- резина
- линолеум
- керамогранит

Потолок и освещение

- галогеновые светильники
- потолок белого или чёрного цвета с боковой лампой
- «небесный свод»



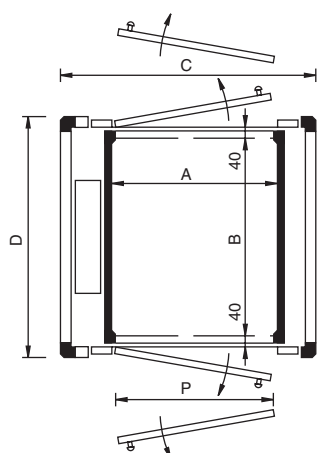
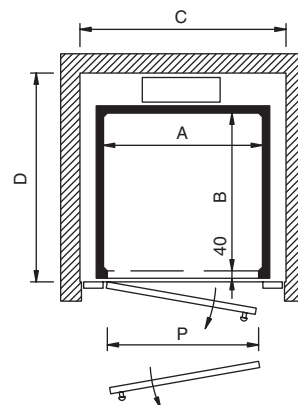
Поручни и кнопочные панели управления

- стандартного типа
- панель с кнопками, встроенная в поручень
- круглый поручень



Шахта в строительном исполнении. Варианты типовых размеров*

Кабина А (мм)	800	1000	1300	1300	1000	800
Кабина В (мм)	800	800	800	1000	1000	1000
Шахта С (мм)	1100	1300	1600	1600	1300	1100
Шахта D (мм)	1110	1110	1110	1310	1310	1310
Дверь Р (мм)	750	950	950	950	950	750
Грузоподъёмность (кг)	250	250	250	250	250	250



Шахта-металлоконструкция. Варианты типовых размеров*

Кабина А (мм)	800	800	800	1000	1000	1000
Кабина В (мм)	800	1000	1300	1300	1000	800
Шахта С (мм)	1345	1345	1345	1540	1545	1545
Шахта D (мм)	1040	1240	1540	1540	1240	1040
Дверь Р (мм)	750	750	750	950	950	950
Грузоподъёмность (кг)	250	250	250	250	250	250

*Доступны также размеры, отличные от приведённых в таблице.

Гидравлические пассажирские лифты без приямка

Приямок и высота верхнего этажа имеют уменьшенные размеры в сравнении с традиционными лифтами. Лифт соответствует нормативу EN81-21 для новых лифтов в существующих зданиях.

Оборудование было спроектировано таким образом, чтобы уменьшить размеры шахты в соответствии с размерами кабины.

Представленные модели включают в себя широкую гамму характеристик: грузоподъемность, размеры, отделку кабины, различные типы дверей кабины и этажей.

Шкаф (950 мм x 400 мм x 1850 мм) легко демонтируется и, таким образом, его перевозка и установка значительно упрощена.

Гидравлический щит управления и элементы панели управления находятся в одном шкафу, что облегчает монтаж и обслуживание.

Лифт обеспечен всеми необходимыми приспособлениями, чтобы гарантировать безопасность и простоту в использовании.



Отделка кабины: пластифицированный ламинат, искусственная кожа или нержавеющая сталь.

Пол: линолеум, мармолеум, гранит.

Потолок: галогеновые светильники, лампа или «небесный свод».

Панель управления: стандарт или во всю высоту кабины.

Шахта: металлокаркасная или в строительном исполнении.

Двери шахты: автоматические телескопические 2- или 3-створчатые, автоматические центрального открывания, распашные полуавтоматические.

Двери кабины: автоматические телескопические 2- или 3-створчатые, автоматические центрального открывания, автоматические складывающиеся (тип «гармошка»).

Тип двигателя: монофазный, 3-фазный.

Привод: гидравлический.

Грузоподъемность: от 200 до 630 кг.

Скорость: 0,26—0,63 м/с.

Приямок: 200 мм.

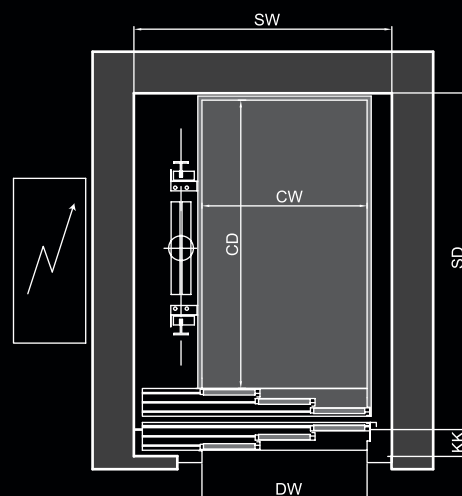
Высота верхнего этажа: 2500—2600 мм.

Высота подъема: до 21 м.



Шахта в строительном исполнении. Варианты типовых размеров*

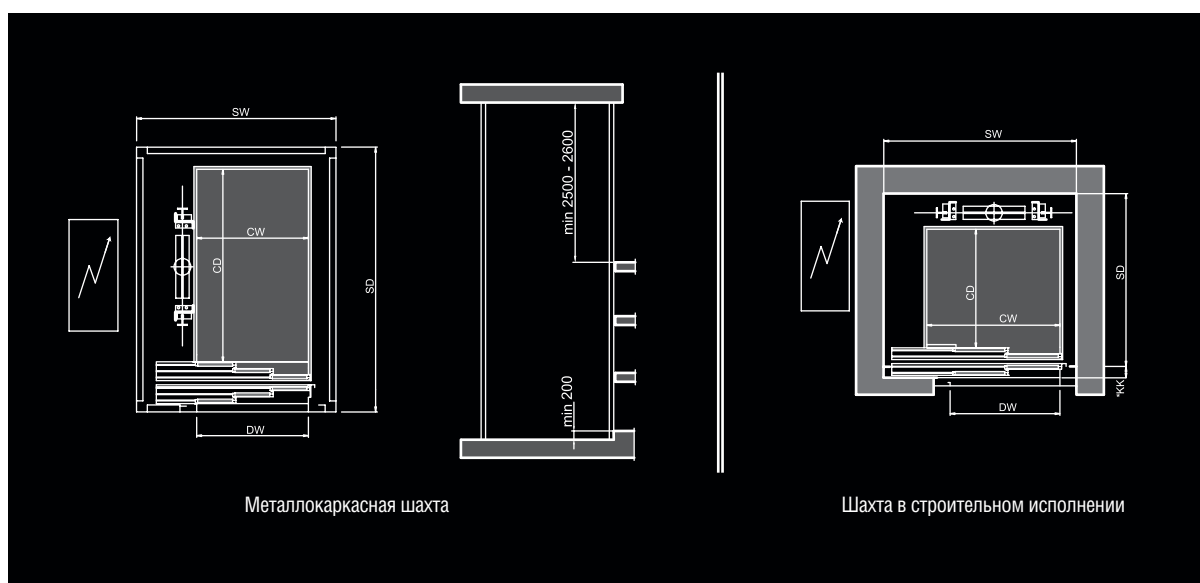
Грузоподъемность (кг)	Кабина CW x CD (мм)	Шахта SW x SD (мм)	Дверь DW (мм)	Дверная ниша KK (мм)
350	800 x 1200	1250 x 1600	750	45
375	800 x 1300	1250 x 1700	750	45
425	800 x 1400	1250 x 1800	750	45
450	800 x 1500	1250 x 1900	750	45
400	900 x 1200	1300 x 1600	800	45
450	900 x 1300	1300 x 1700	800	45
500	900 x 1400	1300 x 1800	800	45
550	900 x 1500	1300 x 1900	800	45
450	1000 x 1200	1350 x 1600	800	45
500	1000 x 1300	1350 x 1700	800	45
550	1000 x 1400	1350 x 1800	800	45
600	1000 x 1500	1350 x 1900	800	45



Существует множество решений, в том числе специальные, входы в кабину — один, два (под углом 180° или 90°) или три. Размещение гидроцилиндра — сбоку или сзади от входа.

Металлокаркасная шахта. Варианты типовых размеров*

Грузоподъёмность (кг)	Вместимость (чел.)	Вход в кабину (N)	Размеры кабины CW x CD (мм)	Размеры шахты SW x SD (мм)	Дверь DW (мм)
350	4	1	800 x 1200	1450 x 1700	750
375	5	1	800 x 1300	1450 x 1800	750
425	5	1	800 x 1400	1450 x 1900	750
450	6	1	800 x 1500	1450 x 2000	750
400	5	1	900 x 1200	1500 x 1700	800
450	6	1	900 x 1300	1500 x 1800	800
500	6	1	900 x 1400	1500 x 1900	800
550	7	1	900 x 1500	1500 x 2000	800
450	6	1	1000 x 1200	1550 x 1700	800
500	6	1	1000 x 1300	1550 x 1800	800
550	7	1	1000 x 1400	1550 x 1900	800
600	8	1	1000 x 1500	1550 x 2000	800



Шахта в строительном исполнении. Нестандартные решения*

Грузоподъёмность (кг)	Вместимость (чел.)	Вход в кабину (N)	Размеры кабины CW x CD (мм)	Размеры шахты SW x SD (мм)	Дверь DW (мм)
225	3	1	800 x 700	1100 x 1150	600
260	3	1	800 x 800	1100 x 1250	600
300	4	1	800 x 900	1100 x 1350	600
330	4	1	800 x 1000	1100 x 1450	600
250	3	1	1000 x 700	1250 x 1150	700
300	4	1	1000 x 800	1250 x 1250	700
350	4	1	1000 x 900	1250 x 1350	700
380	5	1	1000 x 1000	1250 x 1450	700
300	4	1	1200 x 700	1400 x 1150	800
350	4	1	1200 x 800	1400 x 1250	800
400	5	1	1200 x 900	1400 x 1350	800
450	6	1	1200 x 1000	1400 x 1450	800

*Доступны также размеры, отличные от приведённых в таблице.

Электрические пассажирские лифты с машинным помещением и без него

Производство: Испания



Лифты электрические, редукторные, безредукторные, с машинным помещением наверху шахты и без машинного помещения.

Грузоподъёмность: 320—1600 кг.

Привод: электрический.

Скорость: 0,5—1,6 м/с.

Двери: телескопические 2- или 3-створчатые, центрального открывания 2- или 4-створчатые.

Входы: один, два под углом 180° или 90°.

Количество остановок: до 35.

Высота подъёма: до 100 м.



ELEGANCE

Стены кабины: ламинат.
Пол: резина, PVC, PVH, гранит.
Фальш-потолок: лампа дневного света.
Панель управления: стандарт, кнопки с выпуклыми символами, 7-сегментный или LCD-дисплей.
Зеркало: в половину высоты стены или во всю высоту.



INOX

Стены кабины: нержавеющая сталь (304,403, текстура).
Пол: резина, PVC, PVH, алюминий, текстурная сталь, гранит.
Фальш-потолок: лампа дневного света.
Панель управления: стандарт, кнопки с выпуклыми символами, 7-сегментный или LCD-дисплей.
Зеркало: в половину высоты стены или во всю высоту.



PLUS

Стены кабины: нержавеющая сталь (304,403, текстура), стекло, меламин, ламинат.
Пол: резина, PVC, PVH, алюминий, текстурная сталь, гранит.
Фальш-потолок: лампа дневного света.
Панель управления: стандарт, кнопки с выпуклыми символами, 7-сегментный или LCD-дисплей.
Зеркало: в половину высоты стены или во всю высоту.



ADVANCE

Стены кабины: меламин
Пол: резина, PVC, PVH.
Фальш-потолок: лампа дневного света.
Панель управления: стандарт, кнопки с выпуклыми символами, 7-сегментный или LCD-дисплей.
Зеркало: в половину высоты стены или во всю высоту.

Лифт без машинного помещения. Двери телескопические. Варианты типовых размеров*

Грузоподъёмность (кг)	Телескопические двери (мм)		Кабина (мм)			Шахта (мм)				Высота верхнего этажа (мм)	Приямок (мм)	
			Ширина	Глубина	Высота	Ширина	Глубина					
							1 вход	2 входа				
320	700	2000	800	1 100	2 100	1 425	1 500	—	—	3 600	1 200	
			825	1 100		1 425	1 500	—	—			
			830	1 100		1 430	1 500	—	—			
450	800	2000	900	1 350	2 100	1 525	1 750	1 750	1 910	3 600	1 200	
			925	1 300		1 525	1 700	1 700	1 860			
			950	1 250		1 550	1 650	1 650	1 810			
			975	1 250		1 575	1 650	1 650	1 810			
			1 000	1 250		1 600	1 650	1 650	1 810			
			1 000	1 200		1 600	1 600	1 600	1 760			
			1 000	1 250		1 625	1 650	1 650	1 810			
	1 000	1 200	1 625	1 600	1 600	1 760						
	630	800	2000	925	1 700	2 100	1 525	2 100	2 100	2 260	3 600	1 200
				950	1 650		1 550	2 050	2 050	2 210		
975				1 600	1 575		2 000	2 000	2 160			
1 000				1 550	1 600		1 950	1 950	2 110			
1 050				1 450	1 650		1 850	1 850	2 010			
1 100				1 400	1 700		1 800	1 800	1 960			
1 000				1 550	1 625		1 950	1 950	2 110			
1 050		1 450	1 650	1 850	1 850	2 010						
1 100		1 400	1 700	1 800	1 800	1 960						
800		800	2000	1 000	1 900	2 100	1 620	2 300	2 300	2 460	3 650	1 250
	1 050			1 800	1 670		2 200	2 200	2 360			
	1 100			1 700	1 720		2 100	2 100	2 260			
	900	2000	1 000	1 900	1 620		2 300	2 300	2 460			
			1 050	1 800	1 670		2 200	2 200	2 360			
			1 100	1 700	1 720		2 100	2 100	2 260			
			1 100	1 700	1 720		2 100	2 100	2 260			
1000	900	2000	1 100	2 100	2 100	1 715	2 500	2 500	2 660	3 650	1 250	
			1 150	2 000		1 765	2 400	2 400	2 560			
			1 200	1 900		1 815	2 300	2 300	2 460			
			1 250	1 800		1 865	2 200	2 200	2 360			
			1 300	1 750		1 915	2 150	2 150	2 310			
			1 350	1 700		1 965	2 100	2 100	2 260			

*Доступны также размеры, отличные от приведённых в таблице.

Электрические пассажирские лифты без машинного помещения

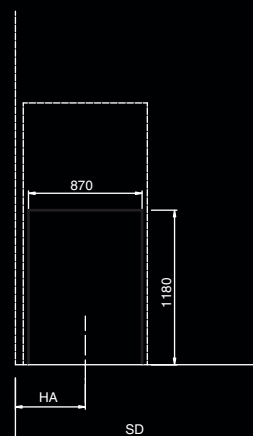
Производство: Италия

Лифты этого модельного ряда характеризуются тем, что оборудование (лебёдка, панель управления, выключатели электрошита) помещено в отдельном шкафу (ширина 950 мм, глубина 400 мм, высота 2000 мм). Лебёдка и элементы панели управления помещены рядом, что облегчает монтаж, обслуживание и действие в аварийной ситуации.

Размеры шкафа, который можно разместить на любом этаже, не зависят от характеристик оборудования (грузоподъёмности, количества остановок и скорости).

Шкаф открывается специальным ключом.

Для обслуживания лифта не требуется входить в шахту, осмотр и ремонт можно осуществить с этажа площадки.



Тип привода: электрический.

Грузоподъёмность: до 1100 кг.

Высота подъёма: до 50 м.

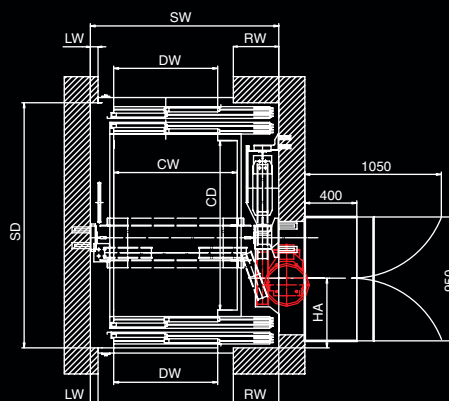
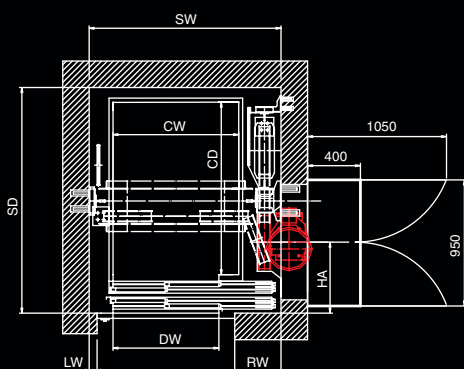
Прямая: 1200 мм.

Высота верхнего этажа: 3700 мм.

Количество остановок: 24.

Скорость: 1,0—1,6 м/с.

удобство
функциональность
простота обслуживания



Шахта с телескопическими 2-створчатыми дверями. Варианты типовых размеров*

Грузоподъёмность (кг)	Размеры кабины (мм)		Просвет двери (мм)	Размеры шахты (мм)			Ось отверстия (мм)	
	CW	CD		DW	SW	SD (1 вход)	SD (2 входа)	HA (1 вход)
480	950	1300	800	1450	1700	1880	535	535
630	1100	1400	800	1600	1800	1980	585	585
630	1100	1400	900	1600	1800	1980	585	585
850	1400	1400	900	1600	1850	1980	500	600
900	1400	1500	900	1900	1900	2080	550	600
1000	1100	2100	900	1600	2500	2680	1000	1000
1000	1400	1600	900	1900	2000	2180	610	610
1000	1600	1400	900	2100	1850	1980	500	600

Малые грузовые лифты

Малый грузовой лифт — идеальное решение для подъёма продукции, пищи и других небольших грузов в кафе, барах, ресторанах, складах, библиотеках и прочих местах.

Использование в работе такого лифта позволит ускорить рабочий процесс, увеличить производительность труда и снизить трудозатраты.

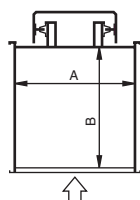
- Надёжен и прост в эксплуатации.
- Потребление электроэнергии как у бытового прибора — всего 0,37—0,55 кВт.
- Не требуются дополнительные строительные работы, т. к. лифт поставляется с собственной металлокаркасной шахтой.
- Возможны различные габаритные размеры.
- Несколько вариантов загрузки: с пола или ручная с высоты 400—800 мм.
- Различные варианты отделки: нержавеющая, оцинкованная или окрашенная по RAL сталь.
- Опции: подогрев полки, освещение в кабине.

Управление:

- питание 24 В;
- вызов/возврат с каждой остановки;
- звуковой сигнал прибытия на этаж;
- сигнализация о местонахождении на каждой остановке;
- тепловая защита двигательной установки.

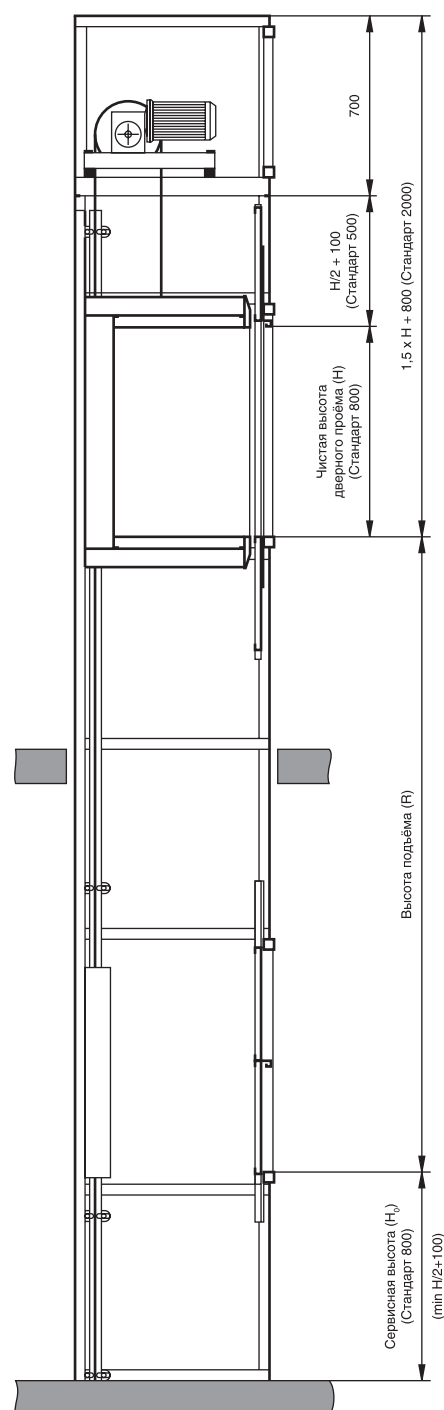
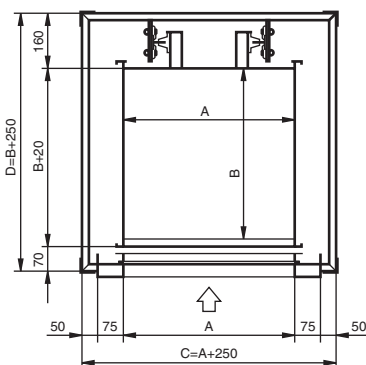
Варианты типовых размеров*

Стандарт		Другие решения			
A, B	H	A, B _{min}	F, B _{max}	H _{min}	H _{max}
x50	800	350	700	500	900



Стороны	Чистые размеры кабины		Минимальные размеры шахты (C+30)x(D+30)	
	A	B+20	A+280	B+280
A B	A+20	B	A+210	B+310
	A+20	B+20	A+240	B+280
	A+40	B	A+210	B+310
	A+20	B+20	A+210	B+280

A — ширина, B — глубина, H — высота



*Доступны также размеры, отличные от приведённых в таблице.

Подъемные платформы с наклонным перемещением

Подъемники с платформой используются для преодоления прямолинейных, криволинейных лестничных маршей и даже маршей с непостоянным наклоном. Рельс крепится скобами к ступеням или крепёжными приспособлениями к несущей стене. Для установки такого оборудования не требуется никакого разрешения. Откидная платформа для ног позволяет использовать подъемник без сопровождающих. Механизм оснащён кнопчными пультами для управления платформой пользователем или сопровождающим. Оборудование оснащено двумя аппаратами для удерживания и соединения этажей.

Безопасность обеспечивается противоударными устройствами. Управление хода работает при низком напряжении. При установке снаружи здания устанавливается непроницаемое полотно для защиты платформы от атмосферных воздействий (по требованию).

Аксессуары:

- защитное полотно;
- автоматическое открывание/закрывание платформы.



Технические параметры	Криволинейный	Прямолинейный
Грузоподъёмность	190 кг	150 кг (по запросу 180 кг)
Скорость, макс.	0, 10 м/сек.	0, 10 м/сек.
Тип направляющей	единственная, прямоугольная труба 120 x 60	№ 2 алюминиевых профиля 110 x 110
Габарит направляющей от стены или от заднего поручня	200 мм	110 мм
Высота направляющей от ребра ступеньки	между 600 и 1000 мм	между 300 и 1100 мм
Габарит закрытой машины от стены или от заднего поручня	примерно 400 мм	примерно 325 мм
Ширина лестницы, мин.	1200 мм	1010 мм (1110 для 180 кг)
Возможность непостоянных уклонов	да	нет
Управления на платформе	кнопочная панель с растяжимым кабелем	на панели
Управления на этажах	не требуют подключения к оборудованию	подключение — необходимое
Серийное дистанционное управление	да	нет
Аккумулярное зарядное устройство	с переменным однофазным током 230 В/50 Гц, 100 Вт, со скользящими контактами на краях рельса	—
Аварийное устройство питания в случае отключения электричества	встроенное серийное	по запросу
Мотор	самоторможение 650 Вт 24 В постоянным током	самоторможение 0,75 Квт
Питание	24 В постоянным током с батареями на борту машины	переменным током однофазным 230 В/50 Гц
Полотно укрывания для наружной установки	по запросу	по запросу
Предохранительные устройства	противоударные (стандарты UNI 9801) директива машин 98/37/EC (D.P.R 459/96)	
Соотносительные положения и нормы	директива электромагнитной совместимости 89/336/EC (D.L. 615/96) директива низкого напряжения 73/23/EC и D.M. 236/89, закон № 13/89 — стандарт UNI 9801	

Указанные размеры могут изменяться в зависимости от формы лестницы.

Грузовые лифты и платформы

Гидравлическая подъёмная платформа

Это идеальное решение для поднятия грузов на небольшие высоты. Используется для преодоления небольшого количества ступенек и устранения неудобств, связанных с разноуровневой планировкой здания. Может применяться как в жилых, так и в производственных помещениях.

Платформа проста в использовании; приводится в действие при помощи обычной кнопочной панели, расположенной на борту машины и на этажах здания. Верхняя платформа покрывается противоскользящим материалом. Двери открываются вручную и оснащены предохранительным замком. В комплекте поставляются аварийный ручной спуск и клапан перегрузки. Также гидравлическая подъёмная платформа может поставляться в комплекте с шахтой из алюминиевого профиля со стеклом или листовым металлом. В случае, если невозможно оборудовать закрытую шахту, доступен вариант «без шахты».



Большой ассортимент гидравлических подъёмных платформ грузоподъёмностью от 100 до 10000 кг.

Подъёмные платформы

НО	100—500кг
ЕН	100—2000 кг
ЕН/DC	1000—5000 кг
ЕН/4С	4000—10000 кг

надёжность
эффективность
безопасность



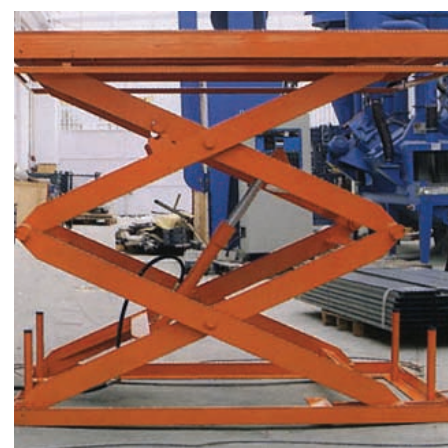
Грузопассажирский лифт

Привод гидравлический, подвеска 2:1 на цепях. Для перевозки грузов с пассажирами, грузоподъёмностью до 4000 кг. Высота подъёма 20 м. Скорость 0,2—0,4 м/с.



Автомобильный лифт***

Гидравлический лифт прямого действия. Разработан для транспортировки легковых и грузовых автомобилей с водителем и грузом до 4500 кг. Высота подъёма 10 м. Скорость 0,1—0,2 м/с.



Платформа типа «Ножницы»

*** Возможна поставка и установка вращающегося круга для безопасного перемещения автомобиля в ограниченном пространстве (например, при въезде в паркинг, при постановке автомобиля на парковочные места).



Содержание

Эксклюзивные лифты	1
Панорамные лифты	1
Лифты индивидуального пользования в коттедж или квартиру	2
Гидравлические пассажирские лифты без приямка	4
Электрические пассажирские лифты с машинным помещением и без него (производство: Испания)	6
Электрические пассажирские лифты без машинного помещения (производство: Италия)	8
Подъёмные платформы с наклонным перемещением	9
Грузовые лифты и платформы	10
Малые грузовые лифты	11

 Дельта



197101, Россия, г. Санкт-Петербург, ул. Чапаева, д. 25, офис 601
Тел./факс: +7 (812) 380-91-03
E-mail: info@actual-lift.ru
www.actual-lift.ru



197101, Россия, г. Санкт-Петербург, ул. Чапаева, д. 25, офис 601
Тел./факс: +7 (812) 380-91-03
E-mail: info@actual-lift.ru
www.actual-lift.ru